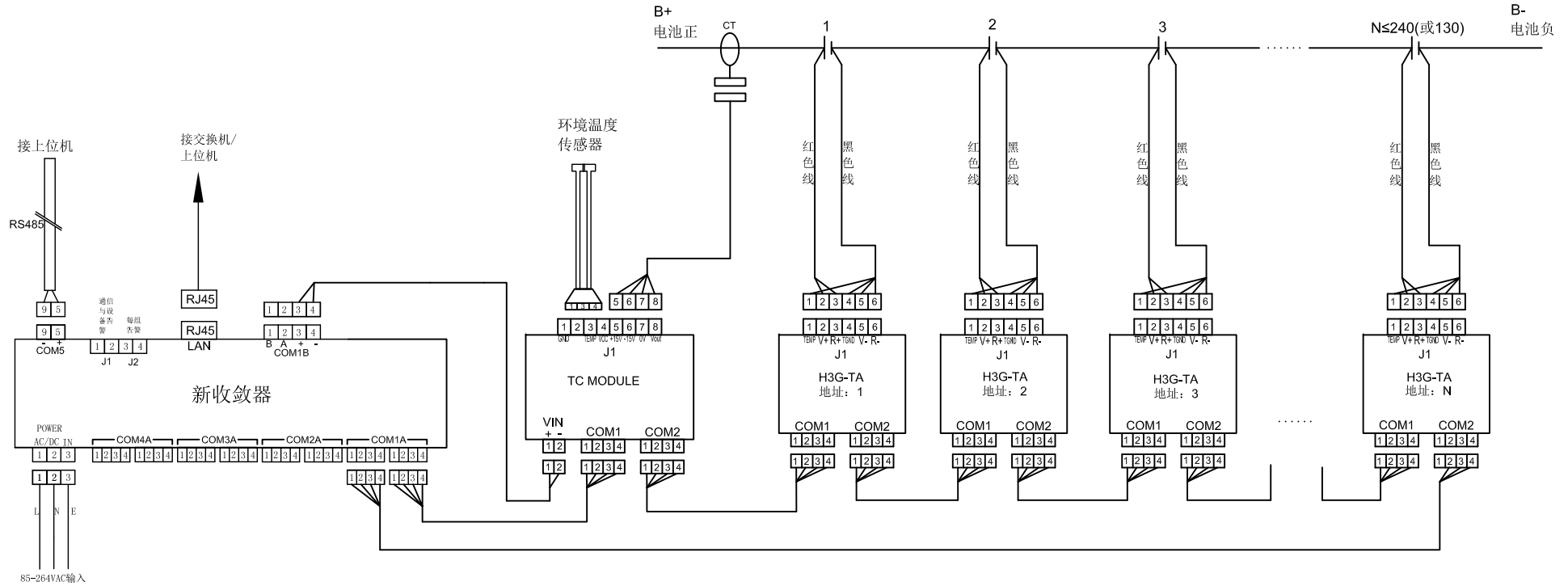
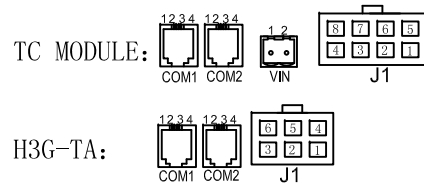


日期	修改内容	确认
2015. 2. 10	COM1/COM2的BA一去掉, 版本升级到A1版	YANG
2015. 3. 19	收效器升级到新收效器, 版本升级到A2版	YANG



接口管脚示意图:



THIS DOCUMENTS CONTAINS PROPRIETARY INFORMATION AND SHOULD NOT BE PUBLISHED OR USED FOR ANY PURPOSES WITHOUT THE PRIOR WRITTEN PERMISSION		WANG	H3G-TA接线图	
		WANG		
		YANG		
		H3G-TA		
mm			HA-5213AAA1	
		2013. 2. 25	1页中第1页	A1