

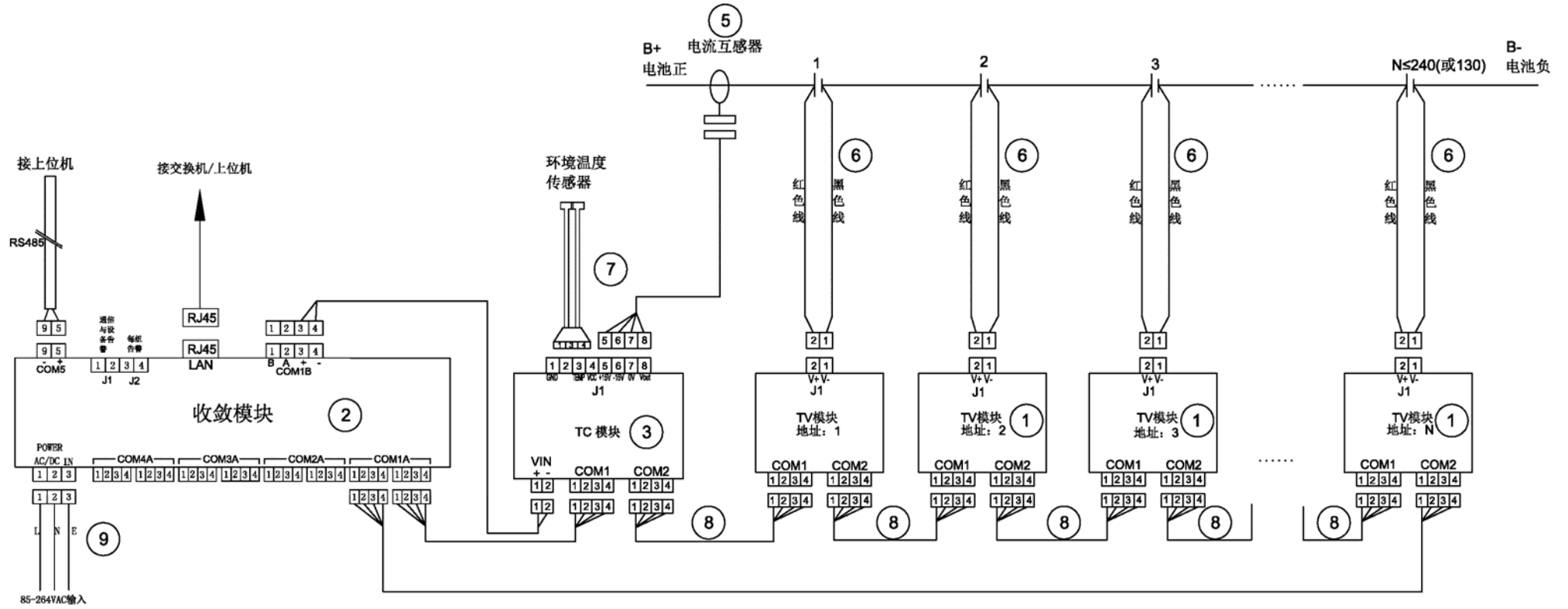
TV快速安装调试使用手册(新收敛模块用)

注意：实际情况有可能会与本手册描述的不一致，请以实际为准。详细的安装调试方法见用户手册。

1 各部件说明

编号	图片	名称	说明
①		TV 模块	监测一个电池的电压与温度，每个电池上安装一个
②		收敛模块 (选配)	管理显示 TV 模块上传的数据，最多可以管理六组电池
③		TC 模块 (选配)	监测每组电池的充放电电流及电池室环境温度，每组配一个
④		转换器 (选配)	接口转换用，将 UART 转换成 RS485 或 RS232，无收敛模块时用
⑤		电流互感器 (选配)	监测每组电池的充放电电流，每组配一个
⑥		TV 测试线	TV 模块与电池连接用，每个电池配一根
⑦		TC 测试线	TC 模块与 CT 连接用，并带温度探头，每个 TC 模块配一根
⑧		TA 通信线	TV 模块间连接用，每个 TV 模块配一根
⑨		电源线	收敛模块取交流电用，每个收敛模块配一根

2 接线图



3 安装

- (1) 将电池编号，电池组正极的第一节电池为一号电池，依次往下编并贴上标签。
- (2) 在每个电池上安装一根 TV 测试线，红线接正极，黑线接负极，确认正负正确后接上 TV 模块。
- (3) 用地址修改器或收敛模块设置每个 TV 模块的地址，再用 TV 通信线将每个 TV 模块相连。
- (4) 将 CT 套进电池连接条上，保持充电电流方向与 CT 方向一致，将 TC 测试线的一头接到 CT 上，另一头接到 TC 模块上。TC 模块固定在电池架上，靠近 CT。用同样方法设置好 TC 模块的地址。
- (5) 将收敛模块就近安装到机柜内或电池架上。
- (6) 根据收敛模块与 TV 模块的距离，剪适当长度的四芯线（发货时已配）两头压上水晶头后分别连到收敛模块的 COM1A 口与 TC 模块的 COM1 口，从 TC 模块的 COM2 口接通信线到第一个 TV 模块，再从 COM1B 口的 3、4 脚用两芯线接到 TC 模块的 VIN 口，注意方向。然后给收敛模块接通交流电，打开电源开关，确认收敛模块与 TC 模块的电源灯是否亮。

4 调试

- (1) 在主界面状态下按“Esc” → “C. 参数设置” → 输入密码 2022 → “3 系统信息” → “3.4 系统功能” → 在“设备类型”中选择“TA”，然后按“▼”键翻页到“TV”后确认。
- (2) 快速设置。在收敛模块菜单中选择“C 参数设置” → 输入密码 2022 → “1 快速设置” → 输入电池组数 → 输入电池规格与节数 → 结束（如有第二组会继续设置）。
- (3) 核对电压与温度。在菜单“A 实时查询”中确认显示的电压、温度与实际是否相符合。

5 使用方法

- (1) 收敛模块右后侧有一个电源开关，打开开关后，模块前面板的电源灯亮，设备自动进入监测状态。
- (2) 电压与温度数据查看。在主菜单中选择“A 实时查询”，进入后用上下翻键查看数据。
- (3) 告警查看。在主界面上按“Enter”键进入“主告警界面”，可以查看当前告警内容，在“B. 报警查询”中可以查看告警历史记录。
- (5) 关闭打开设备告警声音。告警时收敛模块会发出告警音，可在主界面中按 Enter 键两次选择关闭声音（只有在有告警时），也可在菜单“5 系统工具” → “5.5 声音控制”中关闭告警声音。
- (6) 第三方接入。收敛模块的 COM5、LAN 口为上传口，专门为接入第三方系统用，通信协议为 MODBUS/RTU、MODBUS/TCP、SNMP 协议，具体参数如下，通讯模式 COM5 为 RS-485/2 线；波特率：默认为 19200BPS；位数：1 位起始位，8 位数据位，1 位结束位；接线方式：COM5 的 9 脚为-，5 脚为+，1 脚为地；具体通信协议见另外文件。