

## BMDM-ND02 蓄电池在线监测软件

- 基于 WEB 浏览的远程集中管理软件
- 高达 500 组以上的电池组管理能力
- 可视化界面设计，直观易用
- 采用数据波动保存技术，提高数据的有效性
- 多线程并发数据处理内核，轻松应对大数据应用

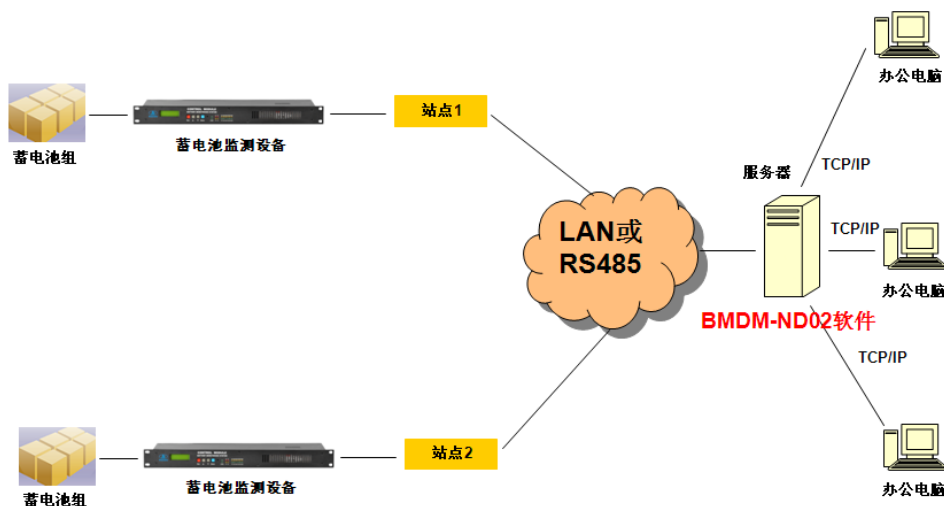
### 软件概述

BMDM-ND02 蓄电池在线监测软件是华塑科技推出的最新一代网络版软件，该软件基于 WEB 浏览，采用 ACCESS 数据库，内核采用多线程并发数据处理技术，解决了大数据应用时数据堵塞与丢失的问题。在数据保存方面，采用波动过滤技术，剔除无用的历史数据，提高数据的有效性。

在用户端，采用可视化界面设计，利用曲线、柱状图等直观的展示出任何时间段的数据变化趋势，可完整的记录放电事件及整组与每节的放电曲线。在告警方面，可清楚的记录告警开始时间与结束时间。

### 主要功能

- 自动并发读取前端蓄电池监测设备数据，并进行集中处理及存储
- 采用 WEB 颁布技术展示数据，通过 IE 浏览器即可查看实时数据
- 采用数据波动过滤技术，自动对关键数据进行连续保存，对正常的的数据间隔一定时间保存，提高数据的有效性
- 可记录电池的每次放电过程及放电曲线，并可生产报告
- 有告警时自动产生告警记录并保存告警开始时间与结束时间
- 可查询任意时间段的电压、内阻、电流、电池温度、连接条电阻、剩余容量的历史数据及曲线
- 可对多个电池数据曲线进行相互比较
- 采用数据表格、柱状图、曲线的方式显示所有实时数据
- 可方便的创建新站点与电池组



## 软件规格

### 运行环境

操作系统：WIN2000、XP、2003SERVER、2008SERVER、WIN7 和 WIN8

数据库：ACCESS 2007 版、2010 版、2013 版

硬件要求：达到 Microsoft 推荐的相应操作系统的硬件需求，CPU≥P4，内存≥1G，硬盘数据空间≥60G

网络：具备局域网或 RS485 网络，用于连通服务器与蓄电池监测设备

### 安装方法

按用户手册要求直接安装服务端软件并配置数据库与启动 WEB 颁布功能

### 应用范围

数据中心、IDC 机房、UPS 机房、通信基站、电力变电站、电厂等的蓄电池在线集中监测应用

### 系统结构

采用 B/S 构架，通过网口或串口读取前端设备数据

### 监测能力

可同时监测 500 组以上电池组，每组不大于 300 节

### 数据保存容量

可保存 1G 以上数据，采用了波动过滤技术，一般可连续存储 5 年以上的数据，可自动清除历史数据也可手动清除

### 数据备份及恢复

可对数据库进行备份及恢复

### 用户管理

可设置不同权限的用户，登入时需输入密码

### 主要功能模块

监测服务器：数据接收、站点管理、数据库连接、数据删除与备份、日志管理

网页：总信息、告警信息、实时数据、历史查询

### 放电过程记录

可记录电池的每次放电过程及放电曲线，并可导出数据

### 告警

自动产生告警记录并发出告警声，按未结束告警与已结束告警进行分类，自动记录告警开始时间与结束时间，可查询任意时刻的告警记录

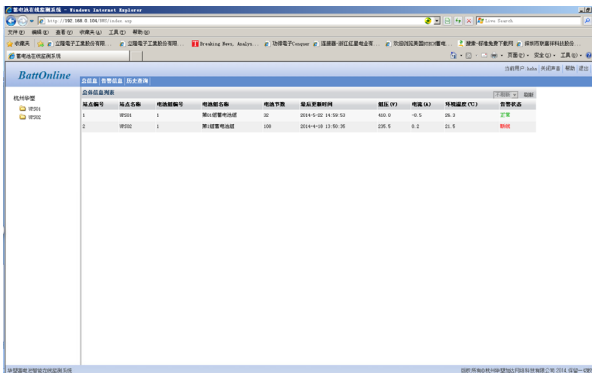
### 数据展示

所有数据可以用数据表格、柱状图、曲线的方式显示，可导出为 EXCEL 文件，可直接打印

### 历史数据

可查询任意时刻的历史数据，并可对不同的电池进行对比分析

## 主界面



电池组总信息



电池组详细信息



### 杭州华塑加达网络科技有限公司

杭州西湖科技经济园西园五路 16 号 2 号楼 邮编：310030

销售咨询：0571-87963591 87967915 技术咨询：0571-87963507 传真：0571-87968969

http://www.huasucn.com lmx@huasucn.com

REV. A0 对外公开